



4100

GOLD SERIES

DESCRIPCIÓN: Válvula esfera palanca INOX c/conexión tubería PE
DESCRIPTION: Ball valve with S.S. handle and press connectors for PE pipes.

REVISIÓN / UPDATE 0: 01/06/2021 Pag.1/4

Tuerca autoblocante INOX
 Stainless steel self-locking nut

Palanca en acero inoxidable
 Stainless steel handle

Juntas tóricas NBR (certif. KTW)
 NBR o-rings (KTW certified)

Asientos en PTFE
 PTFE seats

Juntas tóricas EPDM (certif. DVGW)
 EPDM o-rings (DVGW certified)

Cuerpo PN30 reforzado
 Reinforced PN30 body

Tuerca conexión latón CW617N
 Brass connector nuts CW617N

Tuerca apriete CW617N
 Brass CW617N Tightening nut

Fácil inserción y centrado.
 (gran longitud de inserción en Ø entrada)
 Easy insertion and centering.
 (Large insertion inlet length)



TUBERÍAS PEAD-PEBD
 HDPE LDPE PIPES



Hoja Técnica / Technical data sheet

- Cuerpo en latón CW617N, fabricado s/ UNE 12165.
- Body in brass CW617N, manufactured according to UNE EN 12165.
- Asientos PTFE y juntas tóricas certificadas
- PTFE seats and certified O-rings
- Palanca en acero inoxidable con funda ergonómica
- Stainless steel handle with ergonomic cover.
- Diseñado y probado según normativa DIN 8076-1.
- Designed and tested according to standard DIN 8076-1.
- Compatible con tubería PEHD y PEBD de diámetros: Ø20, Ø25 y Ø32mm.
- Compatible for HDPE and LDPE of diameters: Ø20, Ø25 and Ø32mm.

- Presión Máx. trabajo sistema (válvula y tubería): 25 bar.
- Maximum working temperature (valve+pipe) : 25 bar.
- Estanqueidad probada hasta 40bar.
- Pressure leak-tightness tested up to 40Bar
- Estanqueidad Conex. PE asegurada con juntas EPDM (certif. DVGW)
- Guaranteed sealing PE connector with EPDM o'rings (DVGW certified)
- Temperatura de uso: -20°C a 120°C.
- Use temperature : -20°C to 120°C.
- Garantizada para su uso con agua potable (fría/caliente)
- Guaranteed for Hot/Cold drinking water applications

MT Business Key, S.L. se reserva el derecho de modificar en parte o en su totalidad las características de sus productos sin previo aviso.
 MT Business Key, S.L. keeps the right to modify in part or totally the characteristics of its products without previous notice.

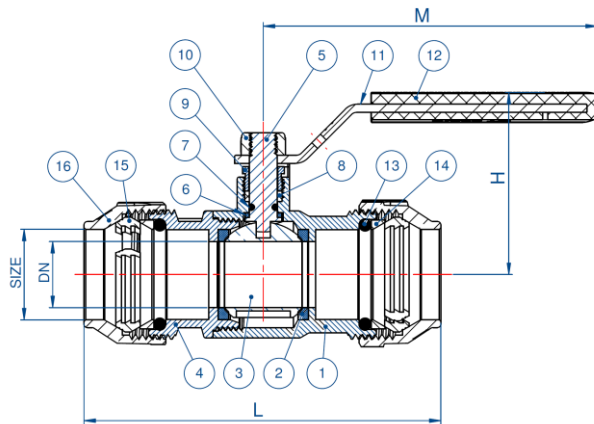




Para prevenir roturas, accidentes o daños severos, NO USAR este producto fuera de los límites técnicos y sus aplicaciones. Las normas locales pueden regular el uso de este producto.

To avoid abnormal operation, accidents or serious injury, DO NOT use this product outside of the specification range. Local regulations may regulate the use of this product.

4100

Dimensiones / Dimensions



CODIGO <i>CODE</i>	MEDIDA <i>SIZE 1</i>	DN			L	H	M
4100-020	Ø20	15	24	6	90	48	83
4100-025	Ø25	20	16	16	103	52	93
4100-032	Ø32	25	12	12	122	59	105

Dimensiones en milímetros / Dimensions in millimeters

Materiales / Materials

Nº	NOMBRE <i>NAME</i>	MATERIAL
1	Cuerpo / <i>Body</i>	Latón / <i>Brass</i>
2	Asiento / <i>Seat</i>	PTFE
3	Bola / <i>Ball</i>	Latón / <i>Brass</i>
4	Tapa / <i>Bonnet</i>	Latón / <i>Brass</i>
5	Eje / <i>Stem</i>	Latón / <i>Brass</i>
6	Junta eje / <i>Stem gasket</i>	PTFE
7	Junta tórica eje / <i>Stem o'ring</i>	NBR
8	Empaquetadura eje / <i>Stem packing</i>	PTFE
9	Prensaestopa / <i>Packing gland</i>	Latón / <i>Brass</i>
10	Tuerca autoblocante / <i>Selflocking nut</i>	INOX. / <i>S.S.</i>
11	Maneta / <i>Handle</i>	INOX. / <i>S.S.</i>
12	Cobertura maneta / <i>Plastic cover</i>	Plástico / <i>Plastic</i>
13	Junta tórica conexión PE/ <i>PE connector o'ring</i>	NBR
14	Asiento cónico compresión/ <i>Compression Conical seat</i>	Latón / <i>Brass</i>
15	Anillo compresión / <i>Compression ring</i>	Latón / <i>Brass</i>
16	Tuerca apriete/ <i>Tightening nut</i>	Latón / <i>Brass</i>

MT Business Key, S.L. se reserva el derecho de modificar en parte o en su totalidad las características de sus productos sin previo aviso.
 MT Business Key, S.L. keeps the right to modify in part or totally the characteristics of its products without previous notice.

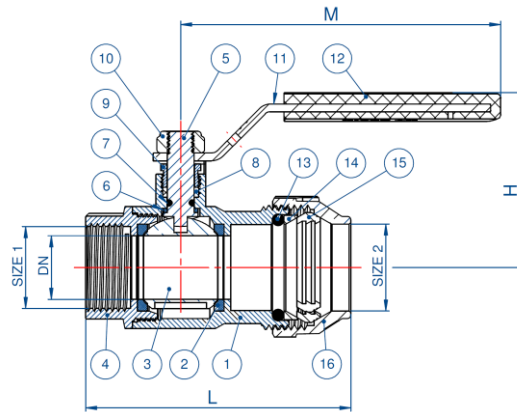


Para prevenir roturas, accidentes o daños severos, NO USAR este producto fuera de los límites técnicos y sus aplicaciones. Las normas locales pueden regular el uso de este producto.

To avoid abnormal operation, accidents or serious injury, DO NOT use this product outside of the specification range. Local regulations may regulate the use of this product.

4101

Dimensiones / Dimensions



CODIGO <i>CODE</i>	MEDIDA		DN			L	H	M
	SIZE 1	SIZE 2						
4101-01520	1/2"	Ø20	15	32	8	70	48	83
4101-02025	3/4"	Ø25	20	24	6	80	52	93
4101-02532	1"	Ø32	25	16	4	93	59	105

Dimensiones en milímetros / Dimensions in millimeters

Materiales / Materials

Nº	NOMBRE <i>NAME</i>	MATERIAL
1	Cuerpo / <i>Body</i>	Latón / <i>Brass</i>
2	Asiento / <i>Seat</i>	PTFE
3	Bola / <i>Ball</i>	Latón / <i>Brass</i>
4	Tapa / <i>Bonnet</i>	Latón / <i>Brass</i>
5	Eje / <i>Stem</i>	Latón / <i>Brass</i>
6	Junta eje / <i>Stem gasket</i>	PTFE
7	Junta tórica eje / <i>Stem o'ring</i>	NBR
8	Empaquetadura eje / <i>Stem packing</i>	PTFE
9	Prensaestopa / <i>Packing gland</i>	Latón / <i>Brass</i>
10	Tuerca autoblocante / <i>Selflocking nut</i>	INOX. / <i>S.S.</i>
11	Maneta / <i>Handle</i>	INOX. / <i>S.S.</i>
12	Cobertura maneta / <i>Plastic cover</i>	Plástico / <i>Plastic</i>
13	Junta tórica conexión PE / <i>PE connector o'ring</i>	NBR
14	Asiento cónico compresión / <i>Compression Conical seat</i>	Latón / <i>Brass</i>
15	Anillo compresión / <i>Compression ring</i>	Latón / <i>Brass</i>
16	Tuerca apriete / <i>Tightening nut</i>	Latón / <i>Brass</i>

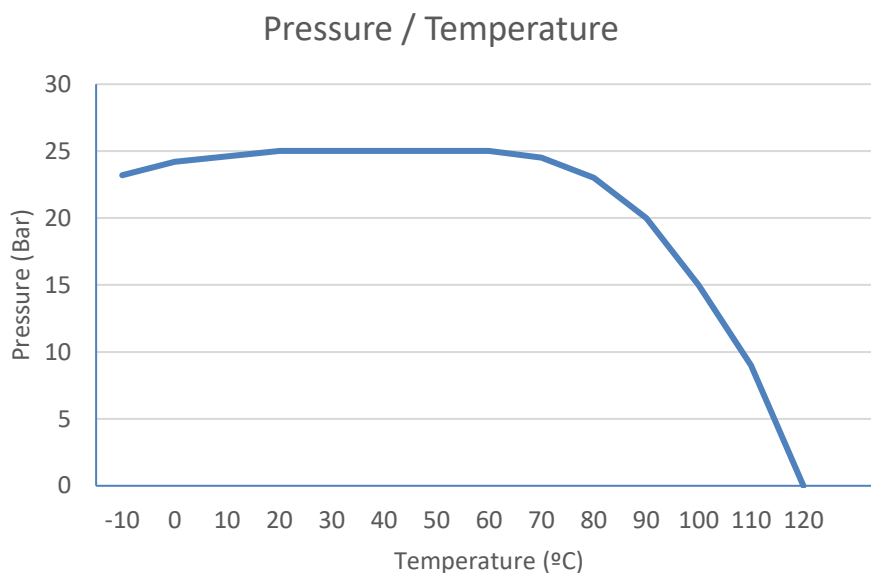
MT Business Key, S.L. se reserva el derecho de modificar en parte o en su totalidad las características de sus productos sin previo aviso.
 MT Business Key, S.L. keeps the right to modify in part or totally the characteristics of its products without previous notice.



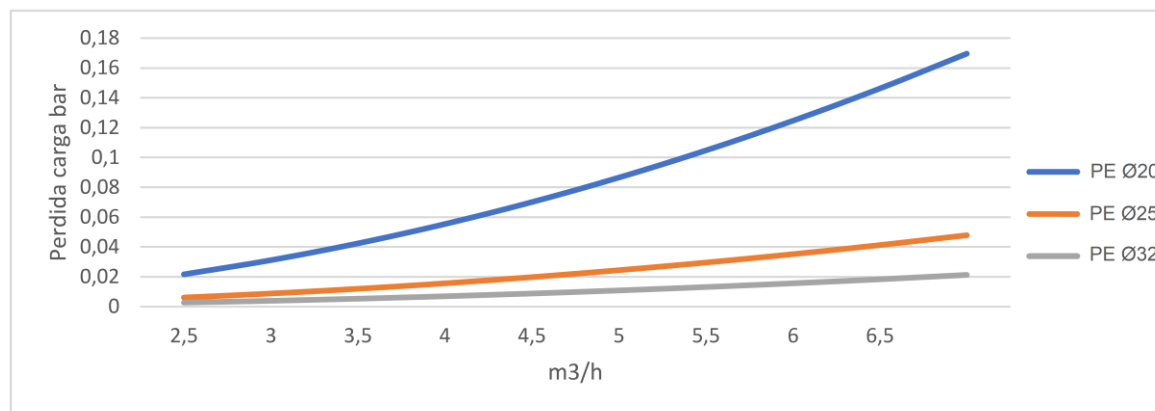
Para prevenir roturas, accidentes o daños severos, NO USAR este producto fuera de los límites técnicos y sus aplicaciones. Las normas locales pueden regular el uso de este producto.

To avoid abnormal operation, accidents or serious injury, DO NOT use this product outside of the specification range. Local regulations may regulate the use of this product.

Gráfico presión-temperature / Pressure-temperature chart



Gráficos Perdidas de carga / Pressure Drop charts



MT Business Key, S.L. se reserva el derecho de modificar en parte o en su totalidad las características de sus productos sin previo aviso.
 MT Business Key, S.L. keeps the right to modify in part or totally the characteristics of its products without previous notice.



Para prevenir roturas, accidentes o daños severos, NO USAR este producto fuera de los límites técnicos y sus aplicaciones. Las normas locales pueden regular el uso de este producto.

To avoid abnormal operation, accidents or serious injury, DO NOT use this product outside of the specification range. Local regulations may regulate the use of this product.